



Die Hände Ihres Staplers

**Seitenschieber
Integrierte Seitenschieber
Mehrfach-Seitenschieber**

T151P2 · T151I · T252B · T253B



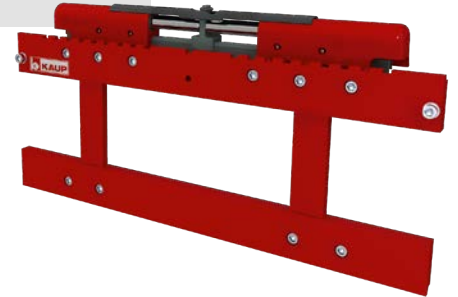
FREISICHT-ANBAUGERÄTE FÜR GABELSTAPLER

Der Seitenschieber gestattet die seitliche Verschiebung der Last je nach Tragfähigkeit des Gabelstaplers um ± 100 bis ± 160 mm. Er ermöglicht dem Fahrer das Transportgut quer zur Fahrtrichtung millimetergenau abzusetzen und erhöht die Effizienz des Staplers.

In Sonderausführungen als Container-Seitenschieber sind auch größere seitliche Verschiebewege möglich.

Seitenschieber Hochleistungsmodell T151P2

- Robuste Ausführung auch für harten Einsatz
- Kolbenstangenschutz
- Keine Begrenzung der Gabellänge
- Baubreiten bis 3.500 mm
- Beste Sichtverhältnisse
- Gleiche Verschiebekraft und Verschiebegeschwindigkeit in beide Richtungen
- Einfache und schnelle Montage am Gabelträger
- **SOFTSTOP** Endlagendämpfung
- **SMOOTHROLL** Rollenführung



SOFTSTOP Endlagendämpfung

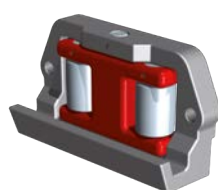
Die Endlagendämpfung reduziert die Verschiebegeschwindigkeit auf den letzten 15 mm Verschiebeweg deutlich. Dies verringert den Verschleiß an Mastprofilen und Rollen und erhöht die Laststabilität.

SMOOTHROLL Rollenführung

Die unteren Pratzen sind mit gleitgelagerten Stützrollen ausgestattet. Minimaler Reibungsverlust senkt speziell bei Elektrostaplern den Energieverbrauch und verlängert die Einsatzzeit von Batterien.



Bis 3.000 kg Tragkraft mit gelagerter Stützrolle



Ab 3.500 kg Tragkraft mit gelagerter Tandemrolle

Container-Seitenschieber mit vergrößertem Seitenschub T151P-C

- Vergrößerter Seitenschub ermöglicht über die Staplerkontur hinaus zu verfahren
- Last kann bis an die Wand be- und entladen werden
- Einsatz beim Stauen von Containern sowie zur LKW Be- und Entladung



T151P-C

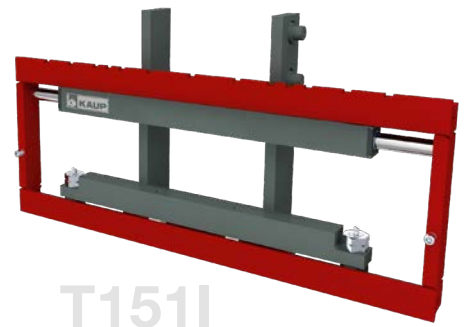


T151P-C



Integrierte Seitenschieber T151I

- Komplettes Programm an integrierten Seitenschiebern
- Integriert neigbare Seitenschieber erhältlich
- Minimale Einschränkung der Resttragfähigkeit
- Maximale Freisicht
- Minimale Reibungsverluste durch Rollenführung ermöglichen speziell bei Elektrostaplern lange Einsatzzeiten



T151I



T151IN



T151I



T151I

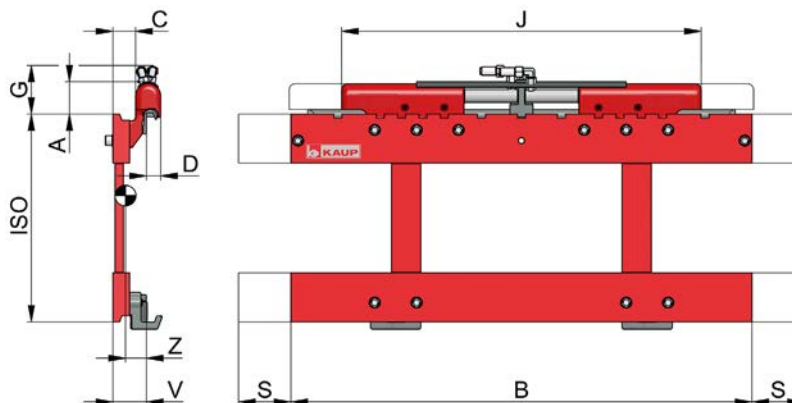
Seitenschieber für Schubmaststapler 2T151P2

- Form und Gabelträgerbreite speziell für den Einsatz an Schubmaststaplern angepasst
- Serienmäßiger Seitenschub von ± 100 mm individuell der Anforderung angepasst
- Serienmäßig mit **SOFTSTOP** Endlagendämpfung und **SMOOTHROLL** Rollenführung





T151P2 · ISO 2-3



T180

T179



SOFTSTOP
SMOOTHROLL

Seitenschieber Hochleistungsmodell T151P2 1 Hydraulikfunktion

Modell	Tragfähigkeit kg	LSP mm	A mm	B mm	C mm	D mm	S mm	G mm	J mm	ISO Kl.	V mm	ESP Z mm	Gewicht kg
2T 151P2	2.500	600	76	890	44	32	± 100	116	858	2	72	37	70
			76	920	44	32	± 100	116	858	2	72	37	72
			76	980	44	32	± 100	116	858	2	72	38	74
			76	1.020	44	32	± 100	116	858	2	72	39	76
			76	1.040	44	32	± 100	116	858	2	72	39	77
			76	1.150	44	32	± 100	116	858	2	72	43	97
			76	1.600	54	32	± 100	116	858	2	82	52	146
3T 151P2 *	3.000	500	76	1.020	54	34	± 100	116	858	3	82	45	106
			76	1.070	54	34	± 100	116	858	3	82	45	110
			76	1.100	54	34	± 100	116	858	3	82	46	112
			76	1.150	54	34	± 100	116	858	3	82	46	115
			76	1.300	54	34	± 100	116	858	3	82	48	132
			76	1.600	64	34	± 100	116	858	3	92	57	207
4T 151P2	5.000	500	85	1.100	50	40	± 100	125	1.040	3	82	41	136
			85	1.150	50	40	± 100	125	1.040	3	82	41	139
			85	1.200	50	40	± 100	125	1.040	3	82	42	143
			85	1.300	50	40	± 100	125	1.040	3	82	44	156
			85	1.350	50	40	± 100	125	1.040	3	82	44	165
			85	1.600	60	40	± 100	125	1.040	3	92	54	231
			85	1.800	60	40	± 100	125	1.040	3	92	55	248
			85	2.000	60	40	± 100	125	1.040	3	92	56	256
4,8T 151P2	5.000	600	103	1.150	42	44	± 100	165	922	3	82	39	149
			103	1.200	42	44	± 100	165	922	3	82	40	153
			103	1.300	42	44	± 100	165	922	3	82	42	166
			103	1.310	42	44	± 100	165	922	3	82	42	166
			103	1.350	42	44	± 100	165	922	3	82	42	175
			103	1.410	42	44	± 100	165	922	3	82	44	190
			103	1.600	52	44	± 100	165	922	3	92	52	241
			103	1.800	52	44	± 100	165	922	3	92	53	258
			103	2.000	52	44	± 100	165	922	3	92	56	313

*Ausschließlich für Gabelstapler mit 3.000 kg Tragfähigkeit bei 500 mm LSP. Andere Baubreiten auf Anfrage erhältlich. Lastschutzzitter Modell T179.



Robuste Ausführung auch für harten Einsatz · Kolbenstangenschutz · Baubreiten bis 3.500 mm · Beste Sichtverhältnisse · Gleiche Verschiebekraft und Verschiebegeschwindigkeit in beide Richtungen · Einfache und schnelle Montage am Gabelträger · SOFTSTOP Endlagendämpfung · SMOOTHROLL Rollenführung

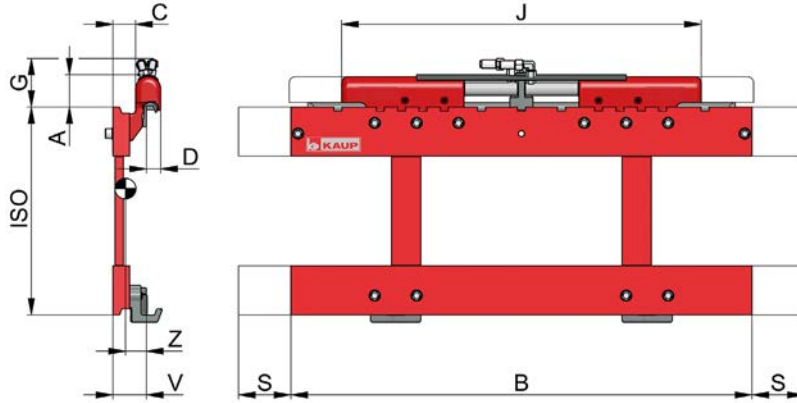


T180

T179



SOFTSTOP
SMOOTHROLL



Seitenschieber Hochleistungsmodell T151P2 1 Hydraulikfunktion

Modell	Tragfähigkeit kg	LSP mm	A mm	B mm	C mm	D mm	S mm	G mm	J mm	ISO Kl.	V mm	ESP Z mm	Gewicht kg
5T 151P2	5.000	600	80	1.220	60	42	± 100	125	1.040	4	92	51	212
			80	1.400	60	42	± 100	125	1.040	4	92	53	231
			80	1.800	70	42	± 100	125	1.040	4	102	63	334
			80	2.180	70	42	± 100	125	1.040	4	102	63	383
			80	2.260	70	53	± 100	125	1.040	4	112	65	455
5,5T 151P2	7.000	600	96	1.220	52	44	± 100	156	922	4	92	50	230
			96	1.400	52	44	± 100	156	922	4	92	51	249
			96	1.800	62	44	± 100	156	922	4	102	61	352
			96	2.180	62	44	± 100	156	922	4	102	62	401
			96	2.260	62	44	± 100	156	922	4	102	62	473
6T 151P2	8.000	600	112	1.400	50	53	± 160	212	1.392	4	92	42	295
			112	1.800	60	53	± 160	212	1.392	4	102	53	397
			112	2.180	60	53	± 160	212	1.392	4	102	55	446
			112	2.260	70	53	± 160	212	1.392	4	112	61	516
10T 151	8.000	1.100	112	1.800	54	53	± 160	45	1.510	4	106	46	455
			112	2.000	54	53	± 160	45	1.510	4	106	46	490
			112	2.260	54	53	± 160	45	1.510	4	106	46	535
			112	2.400	54	53	± 160	45	1.510	4	106	46	560

Andere Baubreiten auf Anfrage erhältlich. Lastschutzgitter Modell T179.



Robuste Ausführung auch für harten Einsatz · Kolbenstangenschutz · Baubreiten bis 3.500 mm · Beste Sichtverhältnisse · Gleiche Verschiebekraft und Verschiebegeschwindigkeit in beide Richtungen · Einfache und schnelle Montage am Gabelträger · **SOFTSTOP** Endlagendämpfung · **SMOOTHROLL** Rollenführung



2T151P2 - Schubmaststapler



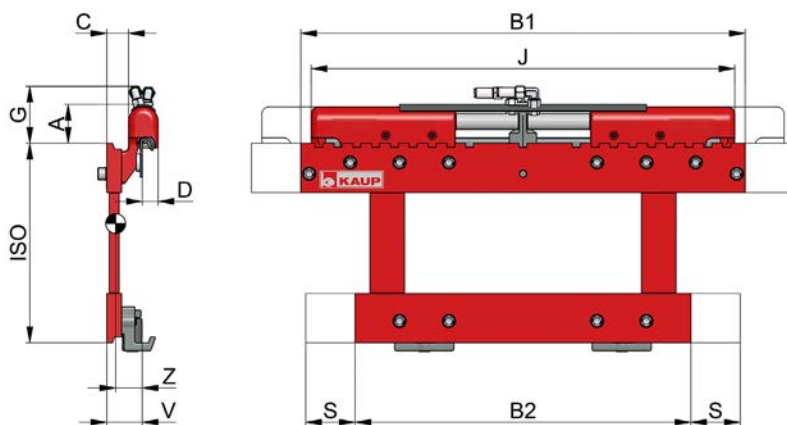
T151P2 - ISO-2/3



T151P2 - ISO-4



T151P2 · T151P-C



T180

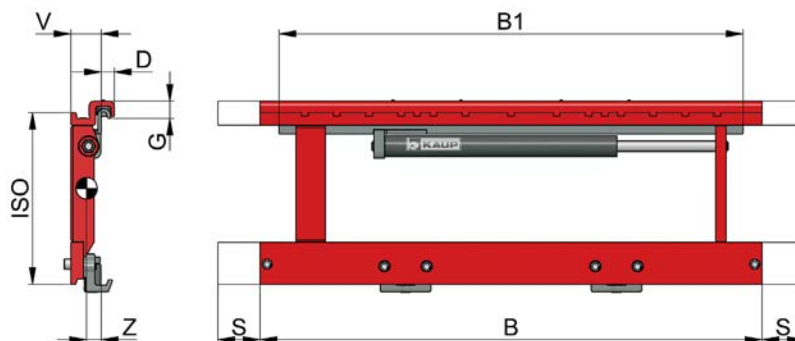


SOFTSTOP
SMOOTHROLL

Seitenschieber für Schubmaststapler 2T151P2 1 Hydraulikfunktion

Modell	Tragfähigkeit kg	LSP mm	A mm	B1 mm	B2 mm	C mm	D mm	G mm	S mm	J mm	ISO Kl.	V mm	ESP Z mm	Gewicht kg
2 T 151 P2	2.500	600	76	680	680	44	32	116	± 75	808	2	72	36	56
			76	890	680	44	32	116	± 100	858	2	72	36	66

Lastschutzgitter T179. Andere Baubreiten auf Anfrage erhältlich.



T180



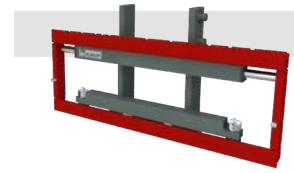
SMOOTHROLL

Seitenschieber mit vergrößertem Seitenschub T151P-C

Container-Seitenschieber - 1 Hydraulikfunktion

Modell	Tragfähigkeit kg	LSP mm	B mm	B1 mm	S ¹⁾ mm	D mm	G mm	ISO Kl.	V mm	ESP Z mm	Gewicht kg
2 T 151 P4N-C	2.500	500	780	800	± 160	33	33	2	55	21	55
2 T 151 P-C	2.500	500	780	1.020	± 225	33	40	2	72	34	57
			1.060	1.020	± 225	33	40	2	72	35	68
			1.150	1.020	± 225	33	40	2	72	35	73
4 T 151 P-C	5.000	500	780	1.100	± 250	40	49	3	82	36	90
			1.200	1.100	± 250	40	49	3	82	38	117
			1.600	1.100	± 250	40	49	3	82	40	143
6 T 151 P-C	8.000	600	1.800	1.100	± 250	50	66	4	107	55	301

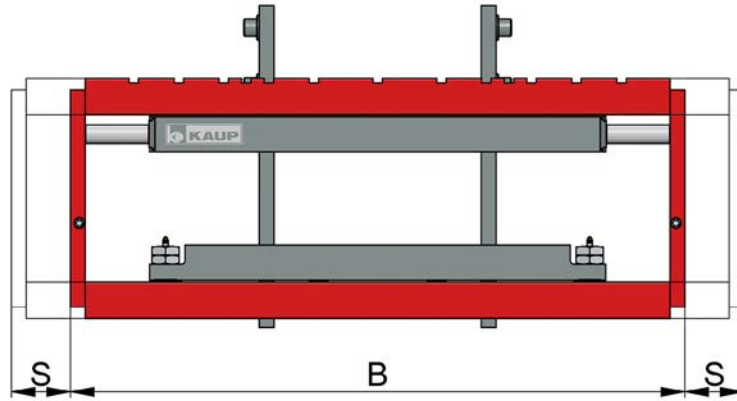
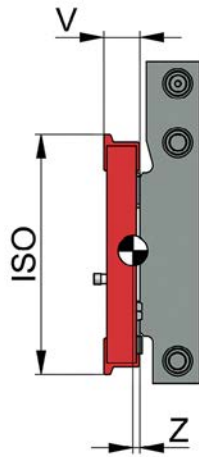
1) Andere Werte für den Seitenschub „S“ auf Anfrage. Höhere Tragfähigkeiten und andere Baubreiten auf Anfrage. Lastschutzgitter T179. 2T151P4N-C mit EASYSLIDE abschmierbaren Gleitprofilen, sonst untere Pratzen mit Rollenführung. (SMOOTHROLL System).



T180



QUICKSEAL
SMOOTHROLL



Seitenschieber integriert T151I 1 Hydraulikfunktion

Modell	Tragfähigkeit kg	LSP mm	B mm	S mm	ISO Kl.	V mm	ESP ¹⁾ Z mm	Gewicht ¹⁾ kg
1,5 T 151 I	1.750	500	1.040	± 100	2	61	36	92
2,5 T 151 I	2.500	500	1.150	± 100	2	70	36	102
3 T 151 I	3.000	500	1.150	± 100	3	75	35	130
3,5 T 151 I	3.500	500	1.150	± 100	3	85	43	135
4,5 T 151 I	4.500	500	1.350	± 100	3	85	44	200
4,8 T 151 I	5.000	500	1.350	± 100	3	90	43	220
6 T 151 I	6.000	600	1.550	± 140	4	95	47	280
			1.650				47	298
			1.800				47	310
8 T 151 I	8.000	600	1.800	± 160	4	166	77	395
			2.260				85	465
10 T 151 I	8.000	1.100	1.860	± 160	4	210	110	622
			2.260				114	680
			2.400				115	700
12 T 151 I ²⁾	12.000	600	2.600	± 150	--	215	165	2.650
16 T 151 I ²⁾	16.000	600	2.800	± 150	--	215	175	2.780

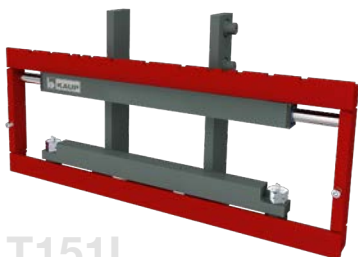
Höhere Tragfähigkeiten und andere Baubreiten auf Anfrage erhältlich.

1) Eigenschwerpunkt- & Gewichtsangaben ohne Berücksichtigung der Stegbleche.

2) Inklusive Gabeln 180 x 80 x 1.200 mm bzw. 180 x 90 x 1.200 mm.

Zur Ermittlung der Resttragfähigkeit ist die Differenz zwischen dem Maß „V“ und dem entsprechenden Abstand des Seriengabelträgers zu berücksichtigen.

Lastschutzgitter T179.



T151I
Seitenschieber integriert



T151I
Seitenschieber integriert
Schubmaststapler



T151IN
Seitenschieber integriert neigbar
Schubmaststapler

Mehrfach-Seitenschieber T252B · T253B · T253B-3

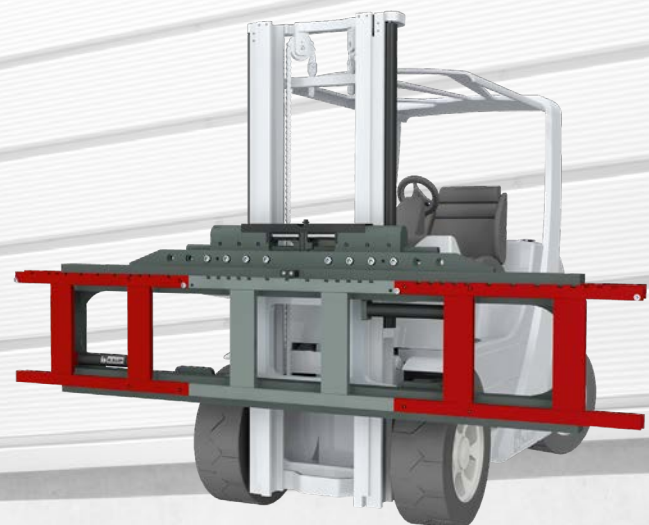
- Hocheffizienter Staplereinsatz durch die gleichzeitige Aufnahme von zwei, drei, vier oder fünf gleichen Transporteinheiten
- Höchstmögliche Resttragfähigkeit durch minimales Eigengewicht und minimales Vorbaumaß
- Optimale Sicht durch und über das Gerät
- Höchste Präzision der Bewegungen und minimaler Verschleiß selbst bei extremen Einsatzbedingungen durch profilgeführte Gabelträger
- Wahlweise Synchron- oder Einzelsteuerung der vorderen Gabelträger, wodurch die Last zusammen- oder auseinandergefahren werden kann
- Ausgestattet mit einem Grund-Seitenschub, mit dem das gesamte Gerät unter Last seitlich verschoben werden kann
- Einsatz bei gleicher Anzahl an Transporteinheiten



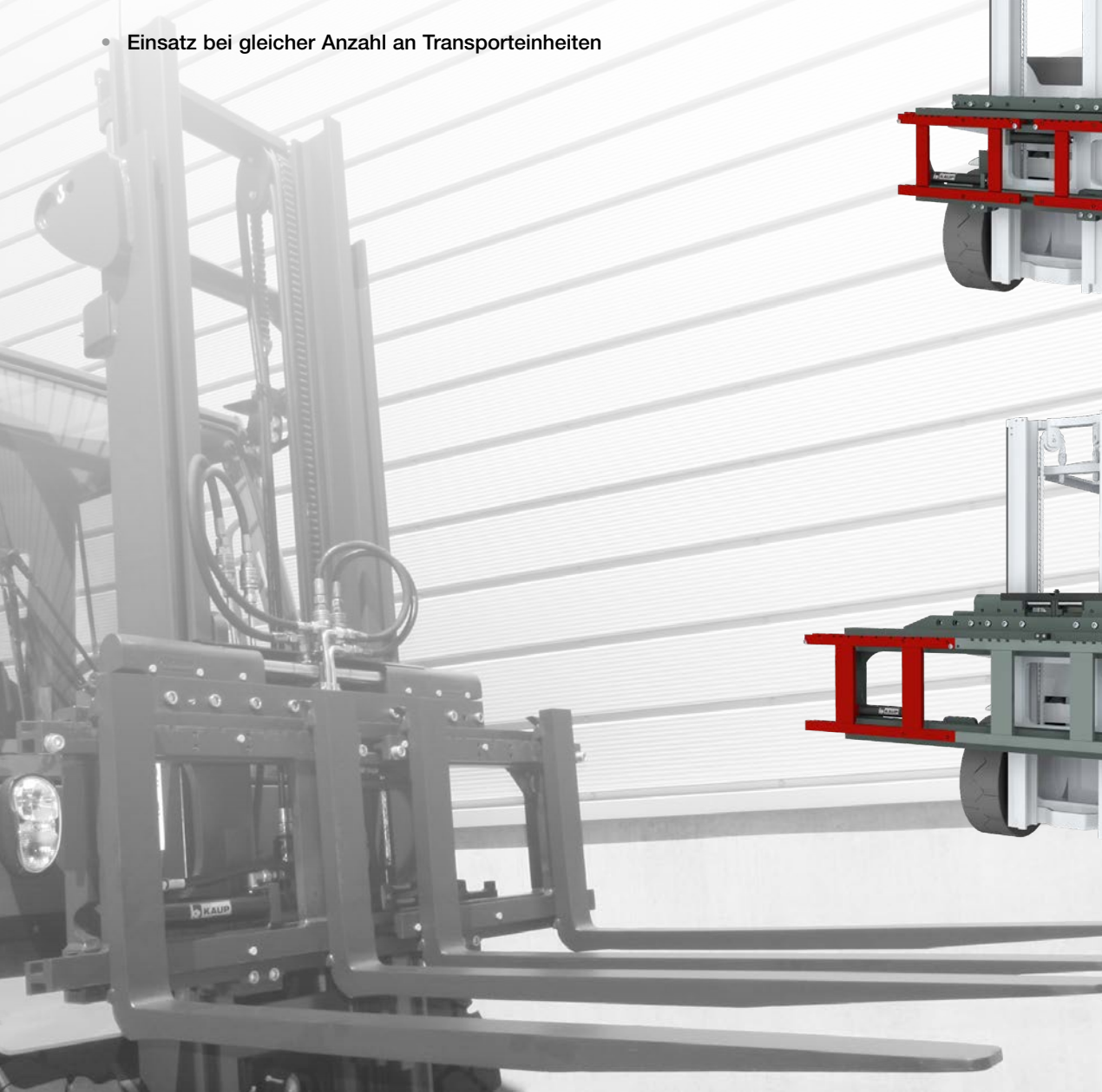
T252B



T253B



T253B-3

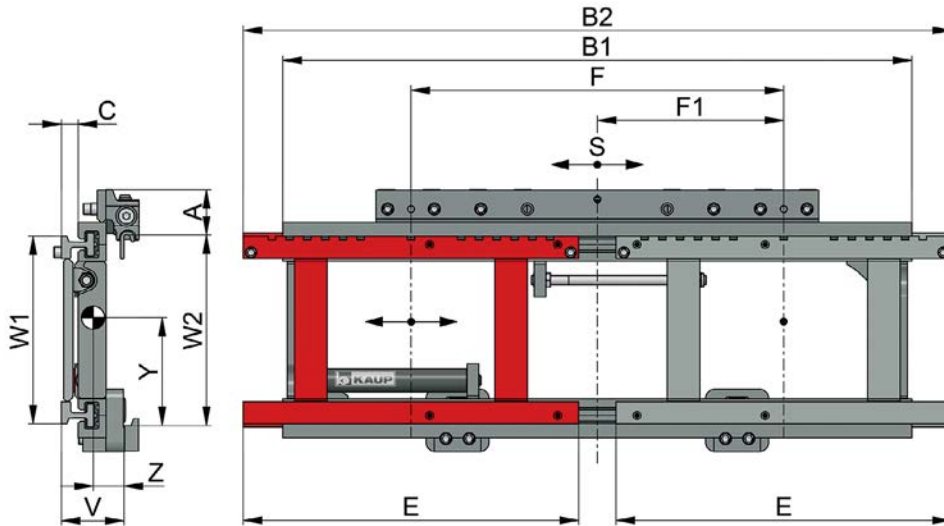




T180



SMOOTHROLL



Doppel-Seitenschieber T252B 2 Hydraulikfunktionen

Modell	Tragfähigkeit je Gabelpaar		Anschluss		A mm	Baubreite		C mm	E mm	Verstellbereich			V mm	ESP Z mm	ESP _v Y mm	Gewicht kg
	kg	@mm	W1 ISO	W2 ISO		B1 mm	B2 mm			F mm	F1 mm	S mm				
2T252B-L	1.250	600	2	2	98	1.350	1.520	36	720	800-1.000	400	± 100	138	66	232	187
2T252B-Q	1.250	600	2	2	98	1.550	1.780	36	800	980-1.300	580	± 100	138	67	230	203
3T252B-L	1.750	600	2	3	85	1.350	1.520	36	720	800-1.000	400	± 100	138	64	255	219
3T252B-Q	1.750	600	2	3	85	1.550	1.780	36	800	980-1.300	580	± 100	138	66	251	237
4,5T252B-L	2.000	600	2	3	85	1.350	1.520	36	720	800-1.000	400	± 100	148	66	260	274
4,5T252B-Q	2.000	600	2	3	85	1.550	1.780	36	800	980-1.300	580	± 100	148	67	259	297
4,5T252B-Q	2.000	600	2	3	85	1.650	1.960	36	980	980-1.260	490	± 100	148	69	256	314
5T252B-L	2.750	600	3	4	118	1.460	1.520	41	720	800-1.000	400	± 100	153	74	315	348
5T252B-Q	2.750	600	3	4	118	1.550	1.780	41	800	980-1.300	580	± 100	153	75	312	363
6T252B-L	2.000	1.200	4	4	135	1.460	1.520	56	720	800-1.000	400	± 160	178	80	363	412
6T252B-Q	2.000	1.200	4	4	135	1.600	1.780	56	800	980-1.300	580	± 160	178	81	360	436

L = Palettenaufnahme längs / Q = Palettenaufnahme quer.

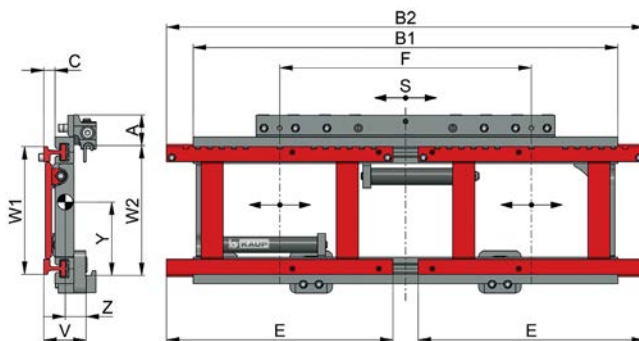
Ab 3T mit **SOFTSTOP** Endlagendämpfung.

Gabeln für Mehrfach-Seitenschieber verwenden (mit verlängertem Gabelrücken).

Höhere Tragfähigkeiten und andere Baubreiten auf Anfrage.

Lastschutzgitter T179.





SMOOTHROLL

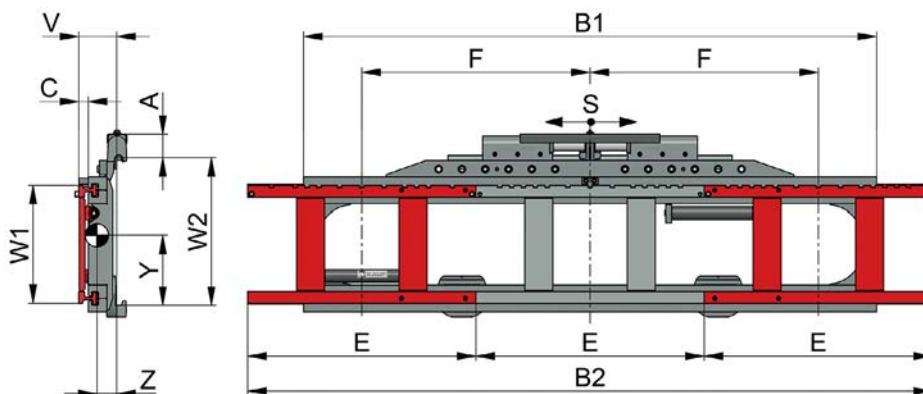
Dreifach-Seitenschieber T253B 2 Hydraulikfunktionen¹⁾

Modell	Tragfähigkeit je Gabelpaar		Anschluss		A	Baubreite			E	F	S	V	ESP _Z	ESP _Y	Gewicht
	kg	@mm	W1 ISO	W2 ISO		B1	B2	C							
2T253B-L	1.250	600	2	2	98	1.350	1.520	36	720	800-1.200	± 100	138	66	234	191
2T253B-L/Q	1.250	600	2	2	98	1.550	1.600	36	800	800-1.440	± 100	138	67	231	207
3T253B-L	1.750	600	2	3	85	1.350	1.520	36	720	800-1.200	± 100	138	64	255	223
3T253B-L/Q	1.750	600	2	3	85	1.550	1.600	36	800	800-1.440	± 100	138	66	252	241
4,5T253B-L	2.000	600	2	3	85	1.350	1.520	36	720	800-1.200	± 100	148	66	262	277
4,5T253B-L/Q	2.000	600	2	3	85	1.550	1.600	36	800	800-1.440	± 100	148	67	258	299
4,5T253B-Q	2.000	600	2	3	85	1.650	1.960	36	980	980-1.540	± 100	148	69	255	317
5T253B-L	2.750	600	3	4	118	1.460	1.520	40	720	800-1.200	± 100	153	74	319	352
5T253B-L/Q	2.750	600	3	4	118	1.550	1.600	40	800	800-1.440	± 100	153	75	317	368
6T253B-L	2.000	1.200	4	4	135	1.460	1.520	56	720	800-1.200	± 160	178	81	366	431
6T253B-L/Q	2.000	1.200	4	4	135	1.600	1.600	56	800	800-1.440	± 160	178	82	363	457

L = Palettenaufnahme längs / Q = Palettenaufnahme quer / L/Q = Palettenaufnahme längs und quer.

¹⁾ Wahlweise mit Magnetventil zur Einzelsteuerung der Gabelträger erhältlich.

Ab 3T mit **SOFTSTOP** Endlagendämpfung. Gabeln für Mehrfach-Seitenschieber verwenden (mit verlängertem Gabelrücken). Höhere Tragfähigkeiten und andere Baubreiten auf Anfrage. Lastschutzgitter T179.



SOFTSTOP

SMOOTHROLL

Dreifach-Seitenschieber T253B-3 mit 3 Gabelträgern - 2 Hydraulikfunktionen + Magnetventil¹⁾

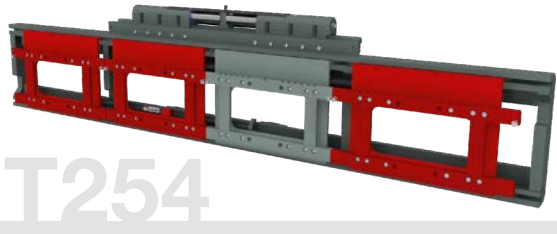
Modell	Tragfähigkeit je Gabelpaar		Anschluss		A	Baubreite			E	F	S	V	ESP _Z	ESP _Y	Gewicht
	kg	@mm	W1 ISO	W2 ISO		B1	B2	C							
3T253B-L-3	900	600	2	3	85	2.100	2.160	35	720	720-1.000	± 100	148	73	250	375
3T253B-Q-3	900	600	2	3	85	2.700	2.940	35	980	980-1.260	± 100	158	77	234	524
3T253B-L/Q-3	900	600	2	3	85	2.950	2.400	35	800	800-1.390	± 100	158	76	234	537
6T253B-L-3	1.500	600	3	4	118	2.260	2.320	41	720	800-1.050	± 160	162	74	307	595
6T253B-Q-3	1.500	600	3	4	118	2.460	2.940	41	980	980-1.230	± 160	162	77	330	645
6T253B-L/Q-3	1.500	600	3	4	118	2.460	2.320	41	720	800-1.200	± 160	162	75	333	620

L = Palettenaufnahme längs / Q = Palettenaufnahme quer / L/Q = Palettenaufnahme längs und quer

¹⁾ Wahlweise mit Magnetventil zur Einzelsteuerung der Gabelträger erhältlich. Gabeln für Mehrfach-Seitenschieber verwenden (mit verlängertem Gabelrücken). Höhere Tragfähigkeiten und andere Baubreiten auf Anfrage.

Vierfach-Seitenschieber T254 und Fünffach-Seitenschieber T255

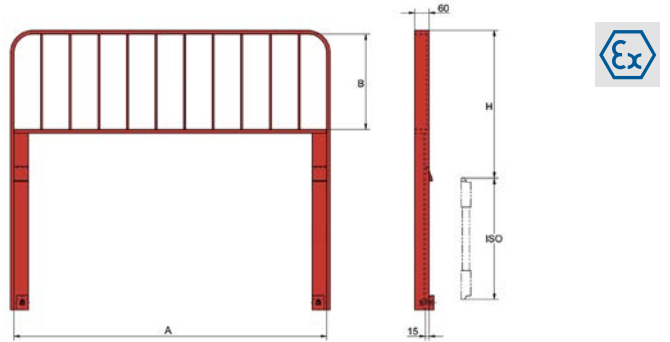
optional auf Anfrage erhältlich



T254



T255



Lastschutzgitter T179 aufsteckbar

Modell	A mm	B mm	H mm	ISO Kl.	Gewicht kg
1 T 179	892	410	600	2	28
2 T 179	1.042	410	600	2	31
4 T 179	1.152	310	500	3	32
6 T 179	1.802	480	735	4	105

Maximale Lastschutzgitterhöhe H = 1.000 mm.
Ausführung über 1.000 mm auf Anfrage.



T151P2



T151P2



T253B-L/Q



T255

KAUP-Produkte erfüllen hinsichtlich Qualität, Sicherheit und technischer Dokumentation die aktuelle EG-Maschinenrichtlinie. Änderungen an unseren Geräten im Sinne des technischen Fortschritts behalten wir uns vor.

Das Unternehmen KAUP ist zertifiziert nach DIN EN ISO 9001



Die Hände Ihres Staplers

KAUP GmbH & Co. KG

Braunstrasse 17 · D - 63741 Aschaffenburg

☎ +49 6021 865-0 · 📠 +49 6021 865-213

E-Mail: kaup@kaup.de · www.kaup.de